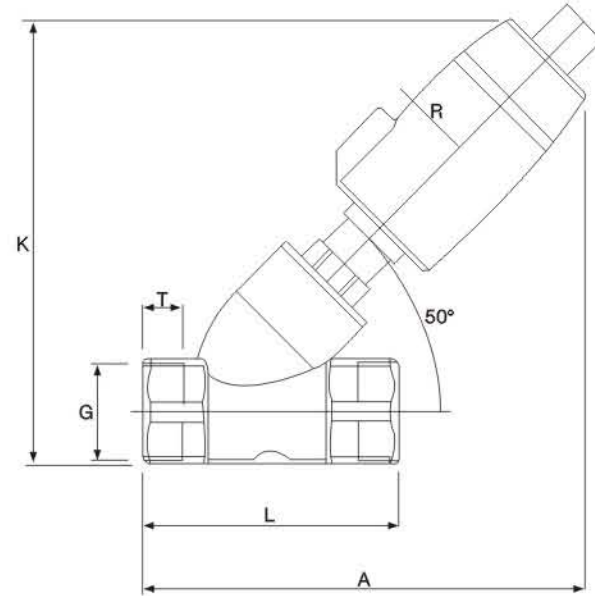


全不锈钢螺纹气动角座阀 Stainless steel thread pneumatic angle seat valve



技术参数 Technical specification

阀门功能: 常闭·常开
 工作压力: 3kgf/cm²
 控制压力: 4-6kgf/cm²
 介质温度: -10°C~+80°C
 环境温度: -10°C~+60°C
 适用介质: 中性气体和液体
 气控接口: G1/8

Valve Function: Normally Close · Normally open
 Workinl pressure: 3kgf/cm²
 Control pressu re: 4-6kgf/CM²
 Medium temperature: -10°C~+80°C
 Environment temperature:-10°C~+60°C
 Applied medium: neutral gaS and liquid
 Pneumat-ic joint: G1/8

阀体材料: 不锈钢/青铜
 密封材料: 聚四氟乙烯/氟橡胶
 阀杆材料: 不锈钢

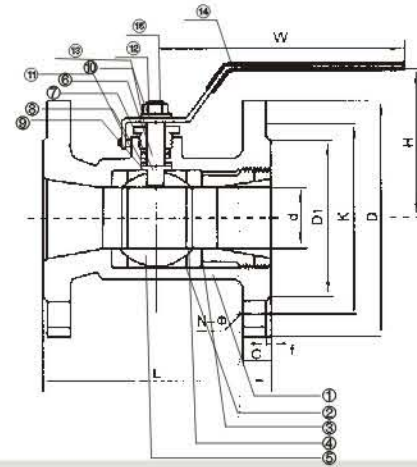
Valve body material:SS316/Bronze
 Seal material:PTFE/FPM
 Valve stem material:S.S316

尺寸 Dimension

规格 Size	A	G	K	L	R	T	订货号 Order number
DN15	113	ZGL/2"	120	70	27	15	BTB714003-15
DN20	120	ZG3/4"	130	80	27	17	BTB714003-20
DN25	135	ZGL"	140	90	27	17	BTB714003-25
DN32	180	ZGL1-4"	180	115	35	20	BTB714005-32
DN40	180	ZGL1-2"	182	115	35	16	BTB714005-40
DN50	190	ZG2"	200	138	35	20	BTB714005-50



一体式法兰球阀 Single body flanged ball valve



特点 Feature

工作压力: 1.6MPa、2.5MPa、4.0MPa、6.4MPa
 产品规格: 1/2"-10"
 工作温度: <180°C(PPL<300°C)
 适用介质: 油、水、气、油品、酸等介质
 可根据需要设计防火静电结构
 法兰标准按: GB79
 结构长度按: GB79
 测试和检验按: GB79

Working pressure: 1.6MPa、2.5MPa、4.0MPa、6.4MPa
 Size: 1/2"~10"
 Working Temperature: <180°C(PPL<300°C)
 Applicable Media:
 Water, Gas, Oil, Nitric acid, acetic acid etc
 Fire-safe and Anti-Static device available
 Flange Standard: GB79
 Face to Face: GB79
 Check and Test: GB79

材料列表 Material list

NO	部件名称	Part Name	材料 MATERIAL	QTY
1	体	Body	CF8M WCB	1
2	阀座	Seat	PTFE	2
3	阀盖	Bonnet	CF8M WCB	1
4	密封垫	Seal gasket	PTFE/GRAPHITE	1
5	球	Ball	SS316	1
6	阀杆	Stem	SS316	1
7	阀杆密封	Stem seal	PTFE	1
8	填料	Packing	PTFE/GRAPHITE	2
9	填料压套	Packing gland	SS316	1
10	填料压盖	Packing gland	CF8M WCB	1
11	定位销	Stop pin	SS304	1
12	压盖螺栓	Gland bolt	SS304	1
13	挡圈	Snap ring	65MN	2
14	手柄	Handle	KT33-8	1
15	螺钉	Set bolt	SS304	1

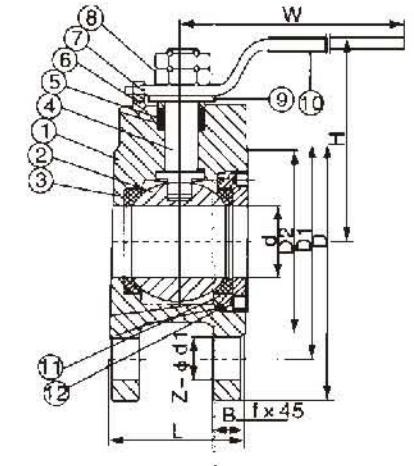
尺寸列表 Dimension list

NPS	1.6MPa、2.5MPa、4.0MPa、6.4MPa									
	d	L	D	K	D1	C	f	H	N-φ	W
1/2	12	90	95	65	46	14	2	60	4-14	110
3/4	15	105	105	75	56	14	2	65	4-14	120
1	20	110	115	85	65	15	2	75	4-14	150
1-1/4	25	125	135	100	76	16	3	83	4-18	160
1-1/2	32	136	145	110	85	18	3	90	4-18	160
2	38	155	160	125	100	18	3	100	4-18	180
2-1/2	50	170	180	145	118	20	3	110	4-18	200
3	65	200	195	160	132	20	3	130	8-18	250
4	80	230	215	180	150	22	3	150	8-18	270
5	76	254	255	216	186	24	3	185	8-22	300
6	102	267	279	241.5	216	26	3	209	8-22	320
8	152	292	345	298.5	270	29	3	250	8-22	350
10	203	330	406	362	324	31	3	345	12-26	400

意大利超薄型球阀 Italy wafer type ball valve



Q₄1F-16/25^C_R



应用规范 Application Norm

公称压力: 1.6-2.5MPa
 适用温度范围: -20~232°C~350°C
 适用介质: 水、油、气及某些腐蚀性液体(W、O、G)

Nominal pressure: 1.6-2.5MPa
 Temperature Range: -20~232°C~350°C
 Applying medium: water, oil, air and some Corrosive liquid(W、O、G)

主要零件材料 Main parts and materials

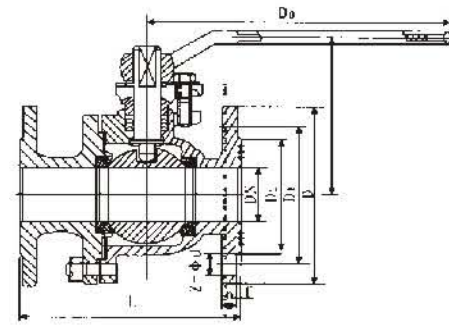
序号 Number	零件名称 Part name	材质 Material	
1	阀体 Valve Body	不锈钢 Stainless steel CF8M/CF8	碳钢 Carbon WCB
2	球 Ball	不锈钢 Stainless steel SS316/304	不锈钢 Stainless steel SS304
3	密封垫 Gasket	聚四氟乙烯 PTFE	聚四氟乙烯 PTFE
4	阀杆 Valve Stem	不锈钢 Stainless steel SS316/304	不锈钢 Stainless steel SS304
5	填料 Packing	聚四氟乙烯 PTFE	聚四氟乙烯 PTFE
6	定位锁 Locating lock	不锈钢 Stainless steel SS304	不锈钢 Stainless steel SS304
7	手柄 Handle	不锈钢 Stainless steel SS304	不锈钢 Stainless steel SS304
8	阀杆螺母 Stem nut	不锈钢 Stainless steel SS304	不锈钢 Stainless steel SS304
9	填料压盖 Packing gland	不锈钢 Stainless steel SS304	不锈钢 Stainless steel SS304
10	手柄套 Handle sleeve	塑料 Plastic	塑料 Plastic
11	密封并帽 Seal capsule	不锈钢 Stainless steel SS316/304	不锈钢 Stainless steel SS304
12	垫圈 Washer	聚四氟乙烯 PTFE	聚四氟乙烯 PTFE

主要连接尺寸 Main dimensions

单位 Unit: mm

SIZE	1/2"	3/4"	1"	1 1/4"	1 1/2"	2"	2 1/2"	3"	4"	5"	6"	8"
d	15	19	23.5	30	36	45	58	67	76	100	125	195
L	32	38.5	45	55	65	72	95	120	145	200	255	275
D	95	105	115	135	145	160	180	195	215	245	280	335
D1	65	75	85	100	110	125	145	160	180	210	240	295
D2	45	55	65	78	85	100	120	135	155	185	210	265
H	62	70	79	86	92	102	158	172	187	200	240	278
E	110	125	135	150	150	180	250	300	350	650	840	1000
b	14	14	16	16	18	20	22	24	24	26	26	28
Z-d1	4-14	4-14	4-14	4-18	4-18	4-18	4-18	8-18	8-18	8-18	8-23	12-20
F	2	2	2	3	3	3	3	3	3	3	3	3

不锈钢二片法兰球阀2PC Flanged ball valve(GB)



性能范围 Specifications

型号 Type	公称压力 Nominal Pressure	试验压力 Test Pressure			工作温度(°C) Working Temperature	适用介质 Suitable Medium
		强度 (水) Mpa	密封 (水) 空气Mpa	低压密封 空气Mpa		
Q41F-16P(R)	1.6	2.4	1.8	0.6	≤150	NITRIC ACID 硝酸类
Q41F-25P(R)	2.5	3.8	2.8	0.6	≤150	NITRIC ACID 硝酸类
Q41F-40P(R)	4.0	6.0	4.4	0.6	≤150	NITRIC ACID 硝酸类

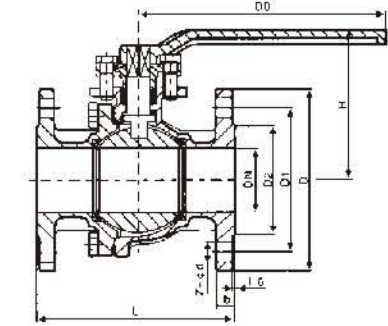
主要零件材料 Material for main parts

零件名称 Part name	材料 Material	
	Q41F-16P -25P -40R	Q41F-16P -25P -40R
阀体 Body	铬镍钛钢 Cr Ni Ti	铬镍钼钛钢 Cr Ni Mo Ti steel
球体 Ball		
阀杆 Stem	聚乙烯 Polyter afuoroethyenea	
密封圈 Sealgasket	聚乙烯 Polyter afuoroethyenea	
扳手 Hand wheel	铸钢 Carbon teel	

主要连接尺寸和外形尺寸 Main connecting and over dimensions

型号 Type	公称直径 DN Nominal Diameter	尺寸 (mm) Dimensions							
		L	D	D1	D2	H	B-f	B-f	D0
Q41F-16P(R)	15	130	95	65	45	60	14-2	14-2	108
	20	140	105	75	55	64	14-2	14-2	120
	25	150	115	85	65	90	16-2	16-2	165
	32	165	135	100	78	105	16-2	16-2	180
	40	180	145	110	85	150	16-3	16-3	240
	50	200	160	125	100	190	16-3	16-3	240
	65	220	180	145	120	195	18-3	18-3	320
	80	250	195	160	135	215	20-3	20-3	350
	100	280	215	180	155	250	20-3	20-3	400
	125	320	245	210	185	280	22-3	22-3	500
Q41F-25P(R)	150	360	280	240	210	320	24-3	24-3	600
	200	400	335	295	365	370	26-3	26-3	800
	40	180	145	110	85	160	16-3	16-3	240
	50	200	160	125	100	205	20-3	20-3	270
	65	220	180	145	120	215	22-3	22-3	350
	80	250	195	160	135	230	22-3	22-3	400
	100	280	230	190	160	270	24-3	24-3	500
	125	320	270	220	188	300	28-3	28-3	600
Q41F-40P(R)	150	360	300	250	218	340	30-3	30-3	900
	200	400	360	310	278	400	34-3	34-3	1100
	15	130	95	65	45	60	16-2	16-2	40
	20	140	105	75	55	65	16-2	16-2	51
	25	150	115	85	65	90	18-2	18-2	58
	32	180	135	100	78	105	18-3	18-3	66
	40	200	145	110	85	170	18-3	18-3	76
	50	220	160	125	100	230	20-3	20-3	88
	65	250	180	145	120	250	22-3	22-3	110
	80	280	195	160	135	250	22-3	22-3	121
100	320	230	190	160	295	24-3	24-3	150	
125	400	270	220	188	330	28-3	28-3	176	
150	400	300	250	218	375	30-3	30-3	204	
200	550	375	320	282	440	38-3	38-3	260	

美标球阀150LB 150LB Flanged ball valve



150Lb连接尺寸和外形尺寸 (mm) 150Lb External and connecting dimensions (mm)

公称直径 DN Nominal Diameter		单位压力级 unitary pressure grade	L	D	D1	D2	H	B	Z-φd	D0
IN	MM									
1/2"	15	150Lb	108	89	60.5	35	72	12	4-15	115
		10-k	108	95	70	52	72	12	4-15	115
3/4"	20	150Lb	117	98	70	43	76	12	4-15	115
		10-k	117	100	75	58	76	14	4-15	115
1"	25	150Lb	127	108	79.5	51	92	12	4-15	150
		10-k	127	125	90	70	92	14	4-19	150
1 1/2"	40	150Lb	165	127	98.5	73	123	14.3	4-16	200
		10-k	165	140	105	85	123	16	4-19	200
2"	50	150Lb	178	152	120.5	92	132	15.9	4-19	200
		10-k	178	155	120	100	132	16	4-19	200
2 1/2"	65	150Lb	190	178	139.5	105	164	17.5	4-19	320
		10-k	190	175	140	120	164	18	4-19	320
3"	80	150Lb	203	190	152.4	127	173	19.1	4-19	320
		10-k	203	185	150	130	173	18	8-19	320
4"	100	150Lb	229	229	190.5	157	210	23.9	8-19	450
		10-k	229	210	175	155	210	18	8-19	450
6"	150	150Lb	394	279	241.5	216	288	26	8-22	800
		10-k	394	280	240	215	288	22	8-23	800
8"	200	150Lb	457	343	298.5	270	374	29	8-22	1120
		10-k	457	330	290	265	374	22	12-23	1120
10"	250	150Lb	533	406	362	324	366	31	12-25	1420
		10-k	533	400	365	325	366	34	12-25	1420
12"	300	150Lb	610	483	432	381	412	32	12-25	1420
		10-k	610	445	400	390	412	35	16-25	1420

美标球阀 300LB 300LB Flanged ball valve

主要性能规范 Chief property and specification

执行标准 Executive standard

材质名称 Name of material	适用温度 Working temperature	适用介质 Suitable Medium	项目 Item	设计制作 Design and manufacture	压力温度等级 Pressure temperature rating
CF8	≤50℃	NITRIC ACID	标准 Standard	API6D	ANSI B16.34
0Cr18Ni9		硝酸类			
CF8M		NITRIC ACID	法兰标准 Flange Standard	结构长度 Face to face/Length	检查和试验 Spection and test
0Cr18Ni12Mo2Ti		硝酸类			
CF3		NITRIC ACID	ANSI B16.10	ANSI B16.5	API 598
00Cr18Ni10		硝酸类			
CF3M		NITRIC ACID			
00Cr17Ni14Mo2		硝酸类			

试验压力 Test pressure

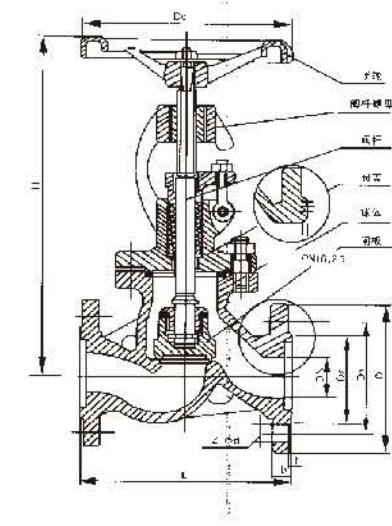
试验压力 (API598) Test pressure (API598)

型号 Type	Mpa	PSI	型号 Type	Mpa	PSI
强度试验 Shell test	7.7	1'125	强度试验 Shell test	3.0	450
高压密封试验 (水) Sealing test (Water)	5.8	815	高压密封试验 (水) Sealing test (Water)	2.2	314
低压密封试验 (空气) Sealing test (Air)	5~7 巴 Bar		低压密封试验 (空气) Sealing test (Air)	5~7 巴 Bar	

300Lb连接尺寸和外形尺寸 (mm) 300Lb External and connecting dimensions (mm)

公称直径 DN Nominal Diameter		单位压力级 unitary pressure grade	L	D	D ₁	D ₂	H	B	Z-Φd	D ₀
IN	MM									
1/2"	15	300Lb	140	95	66.5	35	72	15	4-15	115
		20-k	140	95	70	52	72	14	4-15	115
3/4"	20	300Lb	152	117	82.5	43	76	16	4-19	115
		20-k	152	100	75	58	76	16	4-15	115
1"	25	300Lb	165	124	89	51	92	18	4-19	150
		20-k	165	125	90	70	92	16	4-19	150
1 1/2"	40	300Lb	190	156	114.5	73	123	20.7	4-22	200
		20-k	190	140	105	85	123	18	4-19	200
2"	50	300Lb	216	165	127	92	132	22.3	8-19	200
		20-k	216	155	120	100	132	18	8-19	200
2 1/2"	65	300Lb	241	190	149	105	164	25.4	8-22	320
		20-k	241	175	140	120	164	20	8-19	320
3"	80	300Lb	283	210	168.5	127	173	28.5	8-22	320
		20-k	283	200	160	135	173	22	8-23	320
4"	100	300Lb	305	254	200	157	210	31.8	8-22	450
		20-k	305	225	185	160	210	24	8-23	450
6"	150	300Lb	403	318	270	216	336	36.6	12-22	800
		20-k	403	305	260	230	336	28	12-25	800
8"	200	300Lb	502	381	330	270	385	42	12-25	1120
		20-k	502	350	305	275	385	30	12-25	1120
10"	250	300Lb	568	444	387.5	324	370	48	16-29	1420
		20-k	568	430	380	245	370	34	16-27	1420

法兰截止阀 Flange globe valve(GB)



性能范围 Specifications

主要零件材料 Material for main parts

型号 Type	公称压力 Nominal Pressure	试验压力 Test Pressure			工作温度(℃) Working Temperature	适用介质 Suitable Medium	零件名称 Part Name		材料 Material		
		强度(水) (Mpa)	密封(水) 空气 (Mpa)	低压密封 空气 (Mpa)			Q41W-16R -25P -40R	Q41W-16R -25P -40R			
J41W-16P(R)	1.6	2.4	1.8	0.6	≤200	NITRIC ACID 硝酸类	阀体、阀盖 Body donnet	阀板 Wedge gate	阀杆 Stem	阀杆螺母 Stem nut	手轮 Hand wheel
J41W-25P(R)	2.5	3.8	2.8	0.6	≤200	NITRIC ACID 硝酸类	阀体、阀盖 Body donnet	阀板 Wedge gate	阀杆 Stem	阀杆螺母 Stem nut	手轮 Hand wheel
J41W-40P(R)	4.0	6.0	4.4	0.6	≤200	NITRIC ACID 硝酸类	阀体、阀盖 Body donnet	阀板 Wedge gate	阀杆 Stem	阀杆螺母 Stem nut	手轮 Hand wheel
J41W-64P(R)	6.4	9.6	7.0	0.6	≤200	NITRIC ACID 硝酸类	阀体、阀盖 Body donnet	阀板 Wedge gate	阀杆 Stem	阀杆螺母 Stem nut	手轮 Hand wheel

主要连接尺寸和外形尺寸 Main connecting and overall dimensions

型号 Type	公称直径 DN Nominal Diameter	尺寸 (mm) Dimensions							
		L	D	D ₁	D ₂	H	B-f	Z-Φd	D ₀
J41W-16P(R)	15	130	95	65	45	170	16-2	4-14	120
	20	150	105	75	55	190	16-2	4-14	140
	25	160	115	85	65	205	16-2	4-14	160
	32	180	135	100	78	270	18-2	4-18	180
	40	200	145	110	85	310	18-3	4-18	200
	50	230	160	125	100	358	18-3	4-18	240
	65	290	180	145	120	373	18-3	4-18	280
	80	310	195	160	135	435	20-3	8-18	320
	100	350	215	180	155	500	20-3	8-18	360
	125	400	245	210	185	614	22-3	8-18	400
	150	480	280	240	210	674	24-3	8-23	400
	200	600	335	295	265	818	26-3	12-23	450
250	730	405	355	320	969	30-3	12-25	550	

法兰截止阀 Flange globe valve (GB)

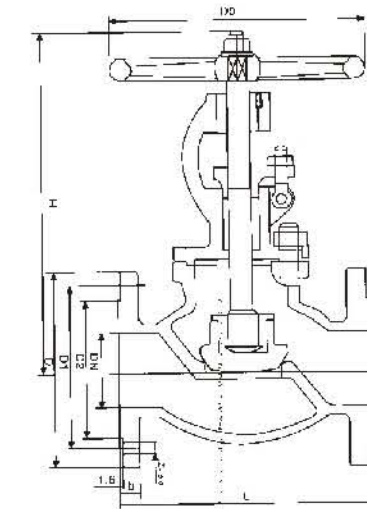
主要连接尺寸和外形尺寸 Main connecting and overall dimensions

型号 Type	公称直径 DN Nominal Diameter	尺寸 (mm) Dimensions							
		L	D	D ₁	D ₂	H	B-f	Z-Φd	D ₀
J41W-25P(R)	15	130	95	65	45	233	16-2	4-14	120
	20	150	105	75	55	275	16-2	4-14	140
	25	160	115	85	65	285	16-2	4-14	160
	32	180	135	100	78	302	18-2	4-18	180
	40	200	145	110	85	355	18-3	4-18	200
	50	230	160	125	100	362	20-3	4-18	240
	65	290	180	145	120	400	22-3	8-18	280
	80	310	195	160	135	430	22-3	8-18	320
	100	350	230	190	160	465	24-3	8-23	360
	125	400	270	220	188	550	28-3	8-25	400
	150	480	300	250	218	700	30-3	8-25	400
	200	600	360	310	278	780	34-3	12-25	450
250	730	425	370	335	900	36-3	12-30	550	

性能范围 Specifications

型号 Type	公称直径 DN Nominal Diameter	尺寸 (mm) Dimensions							
		L	D	D ₁	D ₂	H	C-f	Z-Φd	D ₀
J41W-40P(R)	15	130	95	65	45	233	16-2	4-14	40
	20	150	105	75	55	275	16-2	4-14	51
	25	160	115	85	65	285	16-2	4-14	58
	32	180	135	100	78	302	18-2	4-18	66
	40	200	145	110	85	355	18-3	4-18	76
	50	230	160	125	100	370	20-3	4-18	88
	65	290	180	145	120	408	22-3	8-18	110
	80	310	195	160	135	435	22-3	8-18	121
	100	350	230	190	160	475	24-3	8-23	150
	125	400	270	220	188	558	28-3	8-25	178
J41W-64P(R)	150	480	300	250	218	720	30-3	8-25	204
	200	600	375	320	282	800	38-3	12-30	260
	150	170	105	75	55	240	18-2	4-14	41
	20	190	125	90	68	280	20-2	4-18	51
	25	210	135	100	78	290	22-2	4-18	58
	32	230	150	110	82	325	24-2	4-23	66
	40	260	165	125	95	360	24-3	4-23	76
	50	300	175	135	105	410	26-3	4-23	88
	65	340	200	160	130	430	28-3	8-23	110
	80	380	210	170	140	465	30-3	8-23	121
100	430	250	200	168	537	32-3	8-25	150	
125	500	295	240	202	630	36-3	8-30	176	
150	550	340	280	240	790	38-3	8-34	204	
200	650	405	345	300	910	44-3	12-35	260	

美标截止阀 150LB 150LB Flanged globe valve



试验压力 Test pressure

型号 Type	Mpa	PSI
强度试验 Shell test	3.0	450
高压密封试验 (水) Sealing test (Water)	2.2	314
低压密封试验 (空气) Sealing test (Air)	5~7 Bar	

主要性能范围 Chief property and specification

材质名称 Name of material	适用温度 Working temperature	适用介质 Suitable Medium
CF8	≤200°C	NITRIC ACID
0Cr18Ni9		硝酸类
CF8M		NITRIC ACID
0Cr18Ni12Mo2Ti		硝酸类
CF3		NITRIC ACID
00Cr18Ni10		硝酸类
CF3M		NITRIC ACID
00Cr17Ni14Mo2		硝酸类

150Lb连接尺寸和外形尺寸 (mm) 300Lb External and connecting dimensions (mm)

公称直径 NPS Nominal Diameter	单位压力级 unitary pressure grade	L	D	D ₁	D ₂	H	B	N-Φd	D ₀
1/2"	150Lb	108	89	60.5	35	169	12	4-15	125
	10-k	108	95	70	52	169	12	4-15	125
3/4"	150Lb	117	98	70	43	180	12	4-15	125
	10-k	117	100	75	58	180	14	4-15	125
1"	150Lb	127	108	79.5	51	190	12	4-15	125
	10-k	127	125	90	70	190	14	4-19	125
1 1/2"	150Lb	165	127	98.5	73	347	14.3	4-16	180
	10-k	165	140	105	85	347	16	1-19	180
2"	150Lb	203	152	120.5	92	356	15.9	4-19	180
	10-k	203	155	120	100	356	16	4-19	180
2 1/2"	150Lb	216	178	139.5	105	381	17.5	4-19	240
	10-k	216	175	140	120	381	18	4-19	240
3"	150Lb	241	190	152.5	127	413	19.1	4-19	280
	10-k	241	185	150	130	413	18	8-19	280
4"	150Lb	292	229	190.5	157	500	23.9	8-19	280
	10-k	292	210	175	155	500	18	8-19	280
6"	150Lb	406	279	241.5	216	656	25.4	8-22	360
	10-k	406	280	240	215	656	22	8-22	360
8"	150Lb	495	343	298.5	270	660	28.5	8-22	450
	10-k	495	330	290	265	660	22	8-23	450

美标截止阀300LB、600LB 300LB/600LB Flanged globe valve

试验压力 Test pressure 300Lb

型号 Type	Mpa	PSI
强度试验 Shell test	7.7	1125
高压密封试验 (水) Sealing test (Water)	5.8	815
低压密封试验 (空气) Sealing test (Air)	5~7 Bar	

试验压力 (API598) Test pressure 600Lb

型号 Type	Mpa	PSI
强度试验 Shell test	15.4	2225
高压密封试验 (水) Sealing test (Water)	5.8	1628
低压密封试验 (空气) Sealing test (Air)	5~7 Bar	

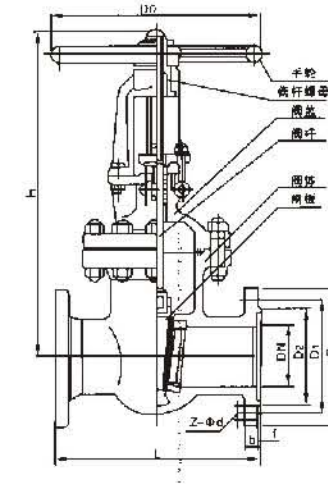
300Lb连接尺寸和外形尺寸 (mm) 300Lb External and connecting dimensions (mm)

公称直径 NPS Nominal Diameter		单位压力级 unitary pressure grade	L	D	D ₁	D ₂	H	B	Z-Φd	D _o
IN	MM									
1/2"	15	300Lb	152	95	66.5	35	35	15	4-15	125
		20-k	152	95	70	52	52	14	4-15	125
3/4"	20	300Lb	178	117	82.5	43	43	16	4-19	125
		20-k	178	100	75	58	58	16	4-15	125
1"	25	300Lb	203	124	89	51	51	18	4-19	160
		20-k	203	125	90	70	70	16	4-19	160
1 1/2"	40	300Lb	229	156	114.5	73	73	20.7	4-22	200
		20-k	229	140	105	85	85	18	4-19	200
2"	50	300Lb	267	165	127	92	92	22	8-19	200
		20-k	267	155	120	100	100	18	8-19	200
2 1/2"	65	300Lb	292	190	149	105	105	25	8-22	240
		20-k	292	175	140	120	120	20	8-0.88	240
3"	80	300Lb	318	210	168.5	127	127	29	8-22	280
		20-k	318	200	160	135	135	22	8-23	280
4"	100	300Lb	356	254	200	157	157	32	12-22	320
		20-k	356	255	185	160	160	24	8-23	320
6"	150	300Lb	444	318	270	216	216	37	12-22	500
		20-k	444	305	260	230	230	28	12-25	500
8"	200	300Lb	559	381	330	270	270	41	12-25	500
		20-k	55	350	305	275	275	30	12-25	500

600Lb连接尺寸和外形尺寸 (mm) 600Lb External and connecting dimensions (mm)

公称直径 NPS Nominal Diameter		单位压力级 unitary pressure grade	L	D	D ₁	D ₂	H	B	Z-Φd	D _o
IN	MM									
1/2"	15	600Lb	165	95	66.5	285	35	15	4-15	160
3/4"	20	600Lb	190	117	82.5	285	43	16	4-19	160
1"	25	600Lb	216	124	89	313	51	18	4-19	160
1 1/2"	40	600Lb	241	156	114.5	365	73	23	4-22	240
2"	50	600Lb	292	165	127	444	92	25	8-19	240
2 1/2"	65	600Lb	330	190	149	483	105	29	8-22	240
3"	80	600Lb	356	210	168	533	127	32	8-22	280
4"	100	600Lb	432	273	216	622	157	38	8-25	360
6"	150	600Lb	559	356	292	800	216	47.7	12-20	500
8"	200	600Lb	660	419	349	927	270	55.6	12-32	550

法兰闸阀(GB) Flanged gate valve(GB)



性能范围 Specifications

型号 Type	公称压力 Nominal Pressure	试验压力 Test Pressure			工作温度(°C) Working Temperature	适用介质 Suitable Medium
		强度(水) (Mpa)	密封(水) (Mpa)	低压密封(空气) (Mpa)		
Z41H-16C Z41W-16P(R)	1.6	2.4	2.4	0.6	≤20	NITRIC ACID 硝酸类
Z41W-25P(R)	2.5	3.8	3.8	0.6	≤200	NITRIC ACID 硝酸类
Z41W-40P(R)	4.0	6.0	6.0	0.6	≤200	NITRIC ACID 硝酸类
Z41W-64P(R)	6.4	9.6	9.6	0.6	≤2000	NITRIC ACID 硝酸类

主要零件材料 Material for main parts

零件名称 Part Name	材料 Material		
	Q41Y-16I -25I -40I	Q41W-16P -25P -40P	Q41W-16R -25P -40R
阀体、阀盖 Body donnet	铬镍钢 Cr Ni Steel	铬镍钛钢 Cr Ni Ti steel	铬镍钼钛钢 Cr Ni Mo Ti steel
阀板 Wedge gate	合金钢+硬质合金 Alloy steel +carbide alloy	铬镍钛钢 Cr Ni Ti steel	铬镍钼钛钢 Cr Ni Mo Ti steel
阀杆 Stem	合金钢 Alloy steel		
阀杆螺母 Stem nut	铝铁青铜 Al bronze		
手轮 Hand wheel	灰铸铁、可锻铸铁 Cast iron forging iron		

主要连接尺寸和外形尺寸 Main connecting and overall dimensions

型号 Type	公称直径 DN Nominal Diameter	尺寸 (mm) Dimensions							
		L	D	D ₁	D ₂	H	B-f	Z-Φd	D _o
Z41W-16P(R)	15	130	95	65	45	170	16-2	4-14	120
	20	150	105	75	55	190	16-2	4-14	140
	25	160	115	85	65	205	16-2	4-14	160
	32	180	135	100	78	270	18-2	4-18	180
	40	200	145	110	85	310	18-3	4-18	200
	50	250	160	125	100	358	18-3	4-18	240
	65	265	180	145	120	373	18-3	4-18	240
	80	280	195	160	135	435	20-3	8-18	280
	100	300	215	180	155	500	20-3	8-18	300
	125	325	245	210	185	614	22-3	8-18	320
	150	350	280	240	210	674	24-3	8-23	360
	200	400	335	295	265	818	26-3	12-23	400
	250	450	405	355	320	969	30-3	12-25	450
	300	500	460	410	375	1145	30-4	12-25	560

法兰闸阀(GB) Flanged gate valve(GB)

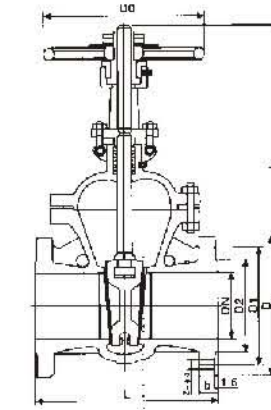
主要连接尺寸和外形尺寸 Main connecting and overall dimensions

型号 Type	公称口径 DN Nominal Diameter	尺寸 (mm) Dimensions							
		L	D	D ₁	D ₂	H	B-f	Z-Φd	Do
Z41W-25P(R)	15	130	95	65	45	170	16-2	4-14	120
	20	150	105	75	55	190	16-2	4-14	140
	25	160	115	85	65	205	16-2	4-14	160
	32	180	135	100	78	270	18-2	4-18	180
	40	200	145	110	85	310	18-3	4-18	200
	50	250	160	125	100	358	20-3	4-18	240
	65	265	180	145	120	373	22-3	8-18	240
	80	280	195	160	135	435	22-3	8-18	280
	100	300	230	190	160	500	24-3	8-23	320
	125	325	270	220	188	614	28-3	8-25	360
	150	350	300	250	218	674	30-3	8-25	400
	200	400	360	310	278	818	34-3	12-25	400
250	450	425	370	332	969	36-3	12-30	450	
300	500	485	430	390	1145	40-4	16-30	560	

主要连接尺寸和外形尺寸 Main connecting and overall dimensions

型号 Type	公称口径 DN Nominal Diameter	尺寸 (mm) Dimensions							
		L	D	D ₁	D ₂	H	B-f	Z-Φd	Do
Z41W-40P(R)	15	130	95	65	45	170	16-2	4-14	40
	20	150	105	75	55	190	16-2	4-14	51
	25	160	115	85	65	205	16-2	4-14	58
	32	180	135	100	78	270	18-2	4-18	66
	40	200	145	110	85	310	18-3	4-18	76
	50	250	160	125	100	371	20-3	4-18	88
	65	290	180	145	120	391	22-3	8-18	110
	80	310	195	160	135	455	22-3	8-18	121
	100	350	230	190	160	551	24-3	8-23	150
	125	400	270	220	188	628	28-3	8-25	178
	150	450	300	250	218	708	30-3	8-25	204
	200	550	375	320	282	885	38-3	12-25	260
250	650	445	385	345	960	42-3	12-30	313	
Z41W-64P(R)	15	170	105	75	55	140	18-2	4-14	41
	20	190	125	90	68	195	20-2	4-18	51
	25	210	135	100	78	210	22-2	4-18	58
	32	230	150	110	82	280	24-2	4-23	66
	40	240	165	125	95	328	24-3	4-23	76
	50	250	175	135	105	390	26-3	4-23	88
	65	280	200	160	130	410	28-3	8-23	110
	80	310	210	170	140	485	30-3	8-23	121
	100	350	250	200	168	590	32-3	8-25	150
	125	400	295	240	202	688	36-3	8-30	176
	150	450	340	280	240	768	38-3	8-34	204
	200	550	405	345	300	973	44-3	12-34	260
250	650	470	400	352	1050	48-3	12-41	313	

美标闸阀150LB 150LB Flanged gate valve



试验压力 Test pressure

型号 Type	Mpa	PSI
强度试验 Shell test	3.0	450
高压密封试验 (水) Sealing test (Water)	2.2	314
低压密封试验 (空气) Sealing test (Air)	5~7 巴 Bar	

主要性能范围 Chief property and specification

材质名称 Name of material	适用温度 Working temperature	适用介质 Suitable Medium
CF8	≤200℃	NITRIC ACID
0Cr18Ni9		硝酸类
CF8M		NITRIC ACID
0Cr18Ni12Mo2Ti		硝酸类
CF3		NITRIC ACID
00Cr18Ni10		硝酸类
CF3M		NITRIC ACID
00Cr17Ni14Mo2		硝酸类

150Lb连接尺寸和外形尺寸 (mm) 150Lb External and connecting dimensions (mm)

公称口径 NPS Nominal Diameter IN	单位压力级 unitary pressure grade MM	L	D	D ₁	D ₂	H	B	Z-Φd	Do	
										150Lb
1/2"	15	150Lb	108	89	60.5	35	188	12	4-15	90
		10-k	108	95	70	52	188	12	4-15	90
3/4"	20	150Lb	117	98	70	43	202	12	4-15	90
		10-k	117	100	75	58	202	14	4-15	90
1"	25	150Lb	127	108	79.5	51	225	12	4-15	100
		10-k	127	125	90	70	225	14	4-19	100
1 1/2"	40	150Lb	165	127	98.5	73	362	14.3	4-16	200
		10-k	165	140	105	85	362	16	4-19	200
2"	50	150Lb	178	152	120.5	92	409	15.9	4-19	200
		10-k	178	155	120	100	409	16	4-19	200
2 1/2"	65	150Lb	190	178	139.5	105	500	17.5	4-19	250
		10-k	190	175	140	120	500	18	4-19	250
3"	80	150Lb	203	190	152.5	127	570	19.1	4-19	250
		10-k	203	185	150	130	570	18	8-19	250
4"	100	150Lb	229	229	190.5	157	590	23.9	8-19	250
		10-k	229	210	175	155	590	18	8-19	250
6"	150	150Lb	267	279	241.5	216	630	25.4	8-22	300
		10-k	267	280	240	215	630	22	8-23	300
8"	200	150Lb	292	343	298.5	270	960	28.5	8-22	350
		10-k	292	330	290	265	960	22	12-23	350
10"	250	150Lb	330	406	362	324	1158	30.2	12-25	400
		10-k	330	400	355	325	1158	24	12-25	400
12"	300	150Lb	356	483	432	381	1378	31.8	12-25	450
		10-k	356	445	400	390	1378	24	16-25	450
14"	350	150Lb	381	533	476	413	1543	35	12-29	500
		10-k	381	480	445	431	1543	25	16-27	500
16"	400	150Lb	406	597	539	470	1738	36.6	16-29	600
		10-k	406	560	510	475	1738	28	16-27	600

美标闸阀150LB、600LB 300LB/600LB Flanged gate valve

试验压力300Lb Test pressure300Lb

型号 Type	Mpa	PSI
强度试验 Shell test	7.7	1125
高压密封试验(水) Sealing test (Water)	5.8	815
低压密封试验(空气) Sealing test (Air)	5~7 巴 Bar	

试验压力600Lb Test pressure600Lb

型号 Type	Mpa	PSI
强度试验 Shell test	15.4	2225
高压密封试验(水) Sealing test (Water)	5.8	1628
低压密封试验(空气) Sealing test (Air)	5~7 巴 Bar	

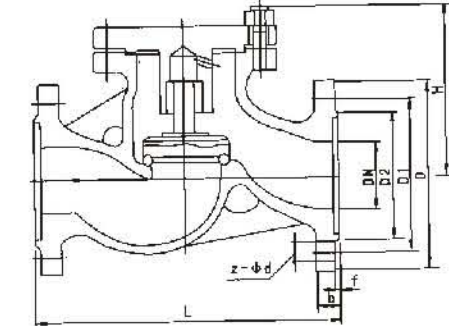
300Lb连接尺寸和外形尺寸 (mm) 300Lb External and connecting dimensions (mm)

公称直径 NPS Nominal Diameter		单位压力级 unitary pressure grade	L	D	D ₁	D ₂	H	B	Z-φd	D _o
IN	MM									
1/2"	15	300Lb	140	95	66.5	35	201	15	4-15	100
		20-k	140	95	70	52	201	14	4-15	100
3/4"	20	300Lb	152	117	82.5	43	212	16	4-19	100
		20-k	152	100	75	58	212	16	4-15	100
1"	25	300Lb	165	124	89	51	237	18	4-19	140
		20-k	165	125	90	70	137	16	4-19	140
1 1/2"	40	300Lb	190	156	114.5	73	407	20.7	4-22	200
		20-k	190	140	105	85	407	18	4-19	200
2"	50	300Lb	216	165	127	92	424	22.3	8-19	200
		20-k	216	155	120	100	424	18	8-19	200
2 1/2"	65	300Lb	241	190	149	105	265	25.4	8-22	250
		20-k	241	175	140	120	265	20	8-19	250
3"	80	300Lb	283	210	168.5	127	535	28.5	8-22	250
		20-k	283	200	160	135	535	22	8-23	250
4"	100	300Lb	305	254	200	157	615	31.8	8-22	250
		20-k	305	225	185	160	615	24	8-23	250
6"	150	300Lb	403	318	270	216	795	36.6	12-22	350
		20-k	403	305	260	230	795	28	12-25	350
8"	200	300Lb	419	381	330	270	1012	41.3	12-25	400
		20-k	419	350	305	275	1012	30	12-25	400
10"	250	300Lb	457	444	387.5	324	1231	47.7	16-29	450
		20-k	457	430	380	345	1231	34	16-27	450

600Lb连接尺寸和外形尺寸 (mm) 600Lb External and connecting dimensions (mm)

公称直径 NPS Nominal Diameter		单位压力级 unitary pressure grade	L	D	D ₁	D ₂	H	B	Z-φd	D _o
IN	MM									
2"	15	600Lb	292	165	127	92	458	25.4	8-19	250
2 1/2"	20	600Lb	330	190	149	105	485	58.6	8-22	250
3"	25	600Lb	356	210	168	127	570	31.8	8-22	250
4"	40	600Lb	432	273	216	157	690	38.1	8-25	350
6"	50	600Lb	559	356	292	216	910	47	12-29	450
8"	65	600Lb	660	419	349	270	1064	55.6	12-32	500

升降式法兰止回阀 Lift flanged check valve



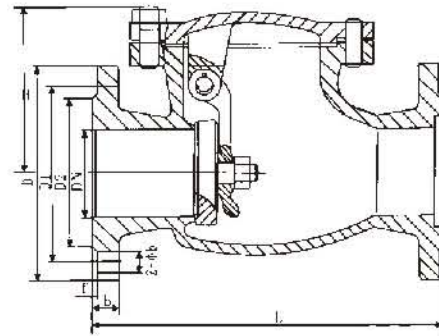
性能范围 Specifications

型号 Type	公称压力 Nominal Pressure	试验压力 Test Pressure			工作温度(°C) Working Temperature	适用介质 Suitable Medium
		强度(水) (Mpa)	密封(水) 空气 (Mpa)	低压密封 空气 (Mpa)		
H41W-16P(R)	1.6	2.4	1.8	0.6	≤200	NITRIC ACID 硝酸类
H41W-25P(R)	2.5	3.8	2.8	0.6	≤200	NITRIC ACID 硝酸类
H41W-40P(R)	4.0	6.0	4.4	0.6	≤200	NITRIC ACID 硝酸类

主要连接尺寸和外形尺寸 Main connecting and overall dimensions

型号 Type	公称直径 DN Nominal Diameter	尺寸 (mm) Dimensions							
		L	D	D ₁	D ₂	H	B	Z-φd	
H41W-16P(R)	15	130	95	65	45	77	14	4-14	
	20	150	105	75	55	77	14	4-14	
	25	160	115	85	65	80	16	4-14	
	32	180	135	100	78	85	16	4-18	
	40	200	145	110	85	95	16	4-18	
	50	230	160	125	100	105	16	4-18	
	65	290	180	145	120	120	18	4-18	
	80	310	195	160	135	130	20	8-18	
	100	350	215	180	155	140	20	8-18	
	125	400	245	210	185	155	22	8-18	
H41W-25P(R)	150	480	280	240	210	180	24	8-23	
	200	600	335	295	265	215	26	12-23	
	15	130	95	65	45	77	16	4-14	
	20	150	105	75	55	77	16	4-14	
	25	160	115	85	65	80	16	4-14	
	32	180	135	100	78	85	18	8-18	
	40	200	145	110	85	95	18	8-18	
	50	230	160	125	100	105	20	8-18	
	65	290	180	145	120	120	21	8-18	
	80	310	195	160	135	130	22	8-18	
100	350	230	190	160	140	24	8-23		
125	400	270	220	188	155	28	8-25		
150	480	300	250	218	180	30	8-25		
200	600	360	310	278	215	34	12-35		

旋启式法兰止回阀(GB) Swing flanged check valve(GB)



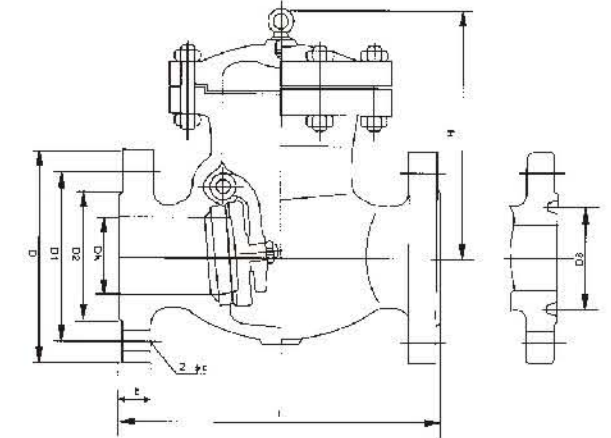
性能范围 Specifications

型号 Type	公称压力 Nominal Pressure	试验压力 Test Pressure			工作温度(°C) Working Temperature	适用介质 Suitable Medium
		强度(水) (Mpa)	密封(水) 空气(Mpa)	低压密封 空气(Mpa)		
H41W-16P(R)	1.6	2.4	1.8	0.6	≤200	NITRIC ACID 硝酸类
H41W-25P(R)	2.5	3.8	2.8	0.6	≤200	NITRIC ACID 硝酸类
H41W-40P(R)	4.0	6.0	4.4	0.6	≤200	NITRIC ACID 硝酸类

主要连接尺寸和外形尺寸 Main connecting and overall dimensions

型号 Type	公称直径 DN Nominal Diameter	尺寸 (mm) Dimensions						
		L	D	D ₁	D ₂	B	Z-φd	H
H44W-16P(R)	40	200	145	110	85	19	4-18	140
	50	230	165	125	100	20	4-18	148
	65	290	180	145	120	20	4-18	160
	80	310	195	160	135	22	8-18	172
	100	350	215	180	155	22	8-18	178
	125	400	245	210	185	24	8-18	250
	150	480	280	240	210	24	8-23	255
	200	550	335	295	265	26	12-23	295
	250	650	405	355	320	26	12-25	442
	300	750	460	410	375	30	12-25	450
	350	850	520	470	435	34	16-25	540
	400	950	580	525	485	36	16-30	555
500	1150	705	650	608	44	20-34	650	

API旋启式止回阀API Swing check valve



主要性能规范 Chief property and specification

试验压力 Test Pressure	公称压力 Nominal Pressure (Lb)			
	150	300	400	
壳体强度试验 Shell test	3.1	7.8	10.3	
密封试验 Seal test	2.2	5.6	7.6	
阀体材料 Material of valve	WCB(C)	CF8(P)	CF8M(R)	Wc6 Wc9 (V)
工作温度(°C) Working Temperature	≤425	≤100	≤100	≤540
适用介质 Applicable medium	水、蒸汽、油品 Water, steam, oil	硝酸类 Nitric acid	醋酸类 Acetic acid	水、蒸汽 Water, steam

执行标准

Executive Standard
 Designing and Manufacturing
 设计制造: ANSI B16.34
 结构长度: ANSI B16.5
 Face to face: ANSI B16.5
 检验与试验: API598、API16D
 Inspection and Test Standard
 API598、API16D

主要连接尺寸和外形尺寸 Main connecting and overall dimensions

公称直径 NPS Nominal Diameter		单位 Unit	主要外形尺寸和连接尺寸 (mm) Dimensions						
IN	MM		L	D	D ₁	D ₂	H	Z-φd	D _o
2"	50	in	9.00	6.00	4.75	3.62	0.75	4-0.75	6.34
		mm	203	157	120.7	92	19.5	4-19	161
2 1/2"	65	in	8.50	7.00	5.50	4.12	0.88	4-0.75	7.08
		mm	216	178	139.7	105	22.5	4-19	180
3"	80	in	9.50	7.50	6.00	5.00	0.94	4-0.75	7.48
		mm	241	190.5	152.4	127	24	1-19	190
4"	100	in	11.50	9.00	7.50	6.19	0.94	8-0.75	8.66
		mm	292	229	190.5	157.2	24	8-19	220
6"	150	in	14.00	11.00	9.50	8.50	1.00	4-0.88	10.12
		mm	356	279	241.5	216	25.5	8-22.5	257
8"	200	in	19.50	13.50	11.75	10.62	1.12	8-0.88	11.50
		in	495	343	298.5	270	29	8-22.5	292
10"	250	mm	24.5	16.00	14.25	12.75	1.19	12-1.00	13.78
		in	622	406	362	324	30.5	12-25	350
12"	300	in	27.50	19.00	17.00	15.00	1.25	12-1.00	15.60
		mm	699	483	432	381	32	12-25	38

立体法兰止回阀 Vertical flanged check valve



H42W-25P

性能规范

- >制造与验收按GB/T12224-1989的规定
- >其它技术要求按JB2887-81的规定
- >阀门检查和试验GB/T13927-92的规定

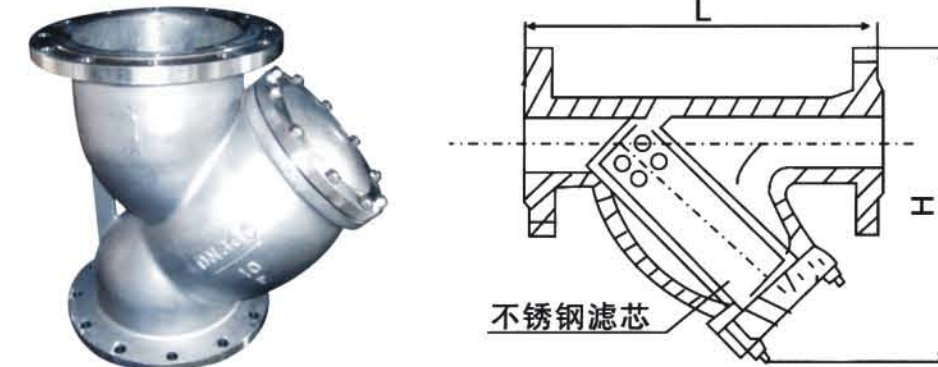
Specifications

- >Making and confirming according to the regulation of GB/T12224-1989;
- >Other technical requirements, according to the regulation of JB2887-81;
- >The valve is checked and tested according to the regulation of GB/T13927-92.

主要连接尺寸和外形尺寸 Main connecting and overall dimensions

型号 Type	公称口径DN	L	D	D1	D2	B	Z-φd
H42W-25P(R)	15	85	95	65	45	16	4-φ14
	20	95	105	75	55	16	4-φ14
	25	100	115	85	65	16	4-φ14
	32	105	135	100	78	16	4-φ18
	40	115	145	110	88	18	4-φ18
	50	125	160	125	100	20	4-φ18
	65	145	180	145	120	22	8-φ18
	80	155	195	160	135	22	8-φ18
	100	210	230	190	160	24	8-φ23
	125	275	275	220	188	28	8-φ25
	150	325	300	250	218	30	8-φ25
	200	380	360	310	278	34	12-φ25

法兰Y型过滤器 Y Type flanged strainer



主要用途及特点 The main purpose and features

Y型过滤器是输送介质的管道系统不可缺少的一种装置，通常安装在减压阀、泄压阀、定水位阀或其它设备的进口端，用来清除介质中的杂质，以保护阀门及设备的正常使用，该过滤器具有结构先进，阻力小，排污方便等特点。适用于水、油、汽。一般通水网为18-30目/cm²，通油网为100-480目/cm²，可按用户要求制作滤网。

Y-type filter media transmission pipeline system is indispensable to a device, usually installed in the valve, pressure relief valve, water valves or other fixed Inlet of the equipment used to remove impurities in the medium to protect the valves and equipment, the normal use, the filter has advanced structure, small resistance, Sewage and convenient. For water, oil, steam. General water network for the 18-30 mesh pass / cm², 100-480 mesh nets through the oil / cm², according to the user to Seek to make the filter.

主要连接尺寸和外形尺寸 Main connection dimensions and overall dimensions

公称口径DN (mm)	主要外形及连接尺寸(mm)																	
	L		D			D1			b			z-d			H		H1	
	螺纹	法兰	PN10	PN16	PN25	PN10	PN16	PN25	PN10	PN16	PN25	PN10	PN16	PN25	螺纹	法兰	螺纹	法兰
15	90	140	90	95	95	65	65	65	14	14	14	4-φ14	4-φ14	4-φ14	75	73	105	103
20	100	150	105	105	105	75	75	75	16	16	16	4-φ14	4-φ14	4-φ14	85	88	123	127
25	110	160	115	115	115	75	85	85	16	16	16	4-φ14	4-φ14	4-φ14	95	93	140	137
32	130	180	140	140	140	100	100	100	18	18	18	4-φ18	4-φ18	4-φ18	102	100	152	148
40	160	220	150	150	150	110	110	110	18	18	18	4-φ18	4-φ18	4-φ18	117	115	170	168
50	190	230	165	165	365	125	125	125	20	20	20	4-φ18	4-φ18	4-φ18	140	155	174	195
65		250	185	185	185	145	145	145	20	20	22	4-φ18	4-φ18	4-φ18		198		270
80		280	200	200	200	160	160	160	22	22	24	8-φ18	8-φ18	8-φ18		210		295
100		350	220	220	235	180	180	190	24	24	24	8-φ18	8-φ18	8-φ22		250		344
125		400	250	250	270	210	210	220	26	26	26	8-φ18	8-φ18	8-φ26		305		422
150		440	285	285	300	240	240	250	26	26	28	8-φ22	8-φ22	8-φ26		358		485
200		500	340	340	360	295	295	310	28	30	30	12-φ22	12-φ22	12-φ26		450		602
250		580	395	405	425	350	355	370	28	32	32	12-φ22	12-φ22	12-φ30		503		710
300		670	445	460	485	400	410	430	28	32	34	16-φ22	16-φ22	16-φ30		578		815
350		780	550	520	555	460	470	490	30	36	38	16-φ26	16-φ26	16-φ33		598		844
400		850	565	580	620	515	525	550	32	38	40	20-φ26	20-φ26	16-φ36		618		872
450		850	615	640	670	565	585	600	32	40	42	20-φ26	20-φ26	20-φ36		693		978
500		1000	670	715	730	620	650	660	34	42	44	20-φ33	20-φ33	20-φ36		765		1080